



Armadi Rack 19" a Parete Serie Compact

Da 6 a 12 Unità

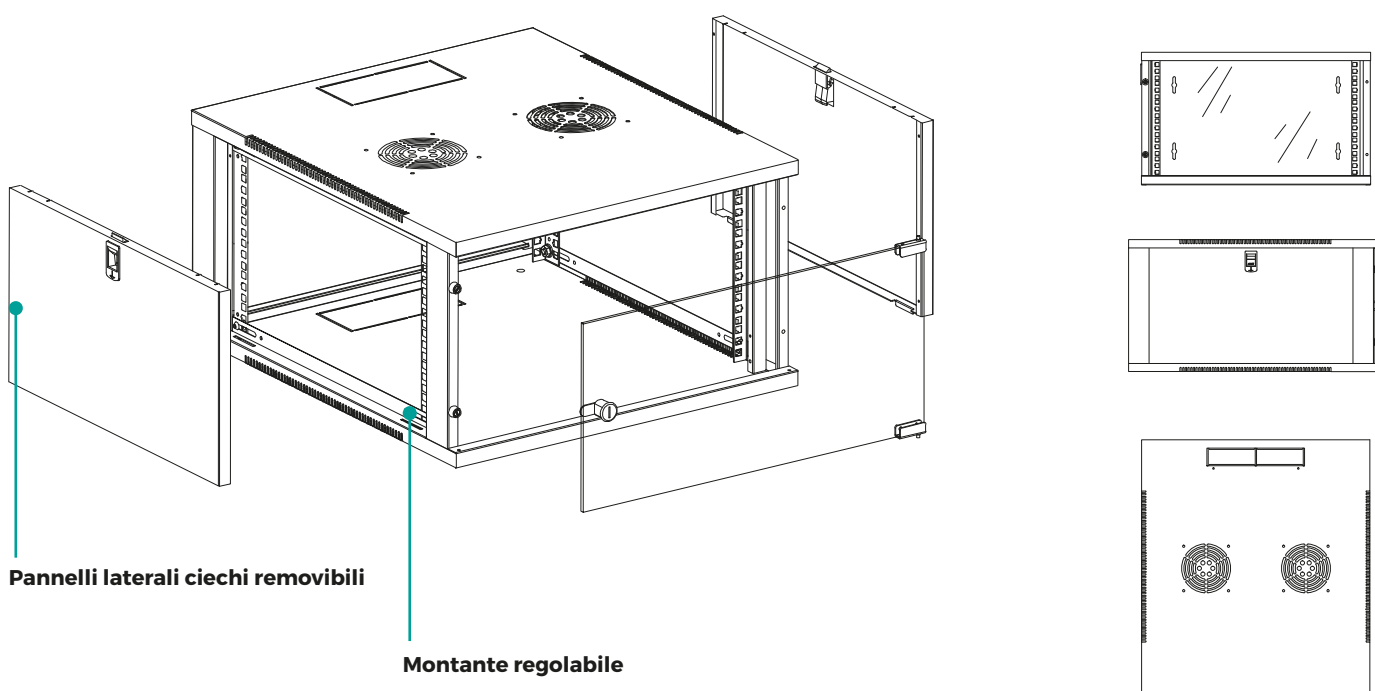


Caratteristiche principali

La serie di Armadi Rack Mach Power serie Compact nasce per soddisfare le esigenze di cablaggio strutturato anche nelle piccole reti. Design lineare e moderno, offre un ottimo rapporto qualità/prezzo. La struttura è realizzata in lamiera pressopiegata verniciata a polvere, i montanti sono facilmente regolabili. I laterali dell'armadio sono completamente removibili per consentire l'accesso all'interno dal fianco del rack. Le porte sono reversibili complete di vetro temperato e serratura a chiave per impedire l'accesso da parte di persone non autorizzate.

Caratteristiche tecniche

- Armadio a muro 19" singola sezione pannelli asportabili
- Solida struttura saldata in acciaio
- Porta in vetro temprato da 5 mm, facilmente removibile e reversibile, angolo di apertura maggiore di 180°, chiusura con chiave
- Pannelli laterali ciechi asportabili.
- Profili pre-tranciati per passaggio cavi sulla parte superiore e inferiore (225x45 mm)
- Predisposizione per installazione di 2 ventole da 120 mm sulla parte superiore
- Coppia di montanti anteriori e posteriori 19" da 1.2 mm, posizione regolabile
- Predisposizione per installazione di 4 piedini di livellamento inclusi
- Portata statica: 50 kg
- Grado di protezione: IP20
- Incluso nella confezione kit di montaggio composto da 10 dadi in gabbia, 10 viti Torx e una chiave Torx
- Verniciatura a polvere epossidica colore nero RAL9004



Modello	Unità	Larghezza (mm)	Profondità (mm)	Altezza (mm)	Colore
AR-654WB	6	540	450	315	Nero
AR-954WB	9	540	450	450	Nero
AR-1254WB	12	540	450	580	Nero